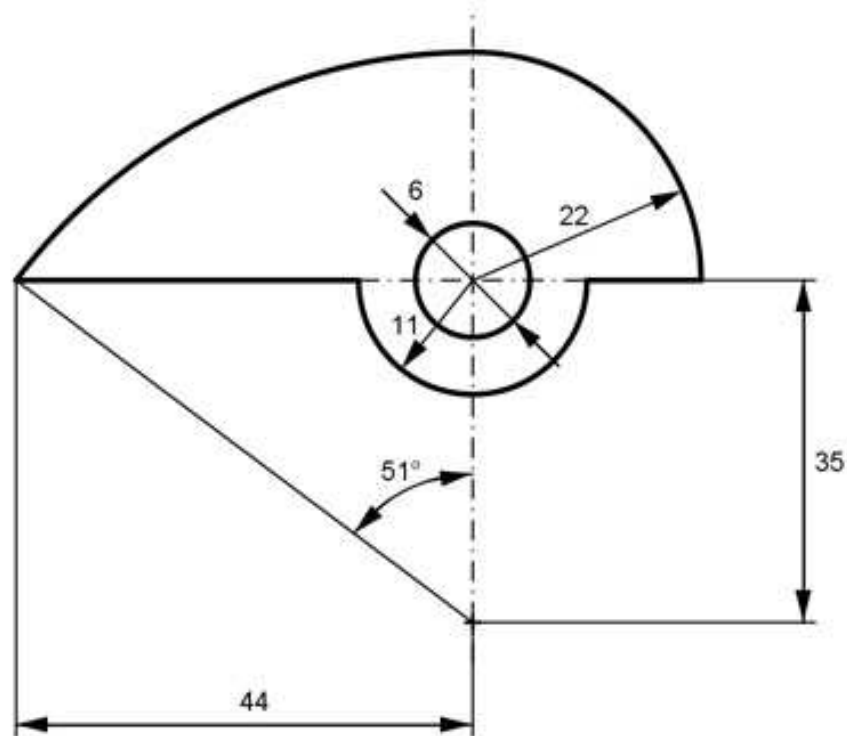


Flächenberechnung Aufgabe 165

Wie groß ist die Fläche A?



$A = \text{Halbkreis} + \text{Viertelkreis} + \text{Kreissektor} - \text{Dreieck} - \text{Kreis}$

$$\text{Halbkreis} = \frac{11^2 \cdot \pi}{2} = 190 \text{ mm}^2$$

$$\text{Viertelkreis} = \frac{22^2 \cdot \pi}{4} = 379,9 \text{ mm}^2$$

$$\text{Kreissektor} = \frac{(35 + 22)^2 \text{ mm}^2 \cdot \pi \cdot 51^\circ}{360^\circ} = 1\,445,3 \text{ mm}^2$$

$$\text{Dreieck} = \frac{35 \text{ mm} \cdot 44 \text{ mm}}{2} = 770 \text{ mm}^2$$

$$\text{Kreis} = 6^2 \text{ mm}^2 \cdot \pi = 113,1 \text{ mm}^2$$

$$A = 190 \text{ mm}^2 + 379,9 \text{ mm}^2 + 1\,445,3 \text{ mm}^2 - 770 \text{ mm}^2 - 113,1 \text{ mm}^2 =$$

$$\mathbf{A = 1\,216,9 \text{ mm}^2}$$