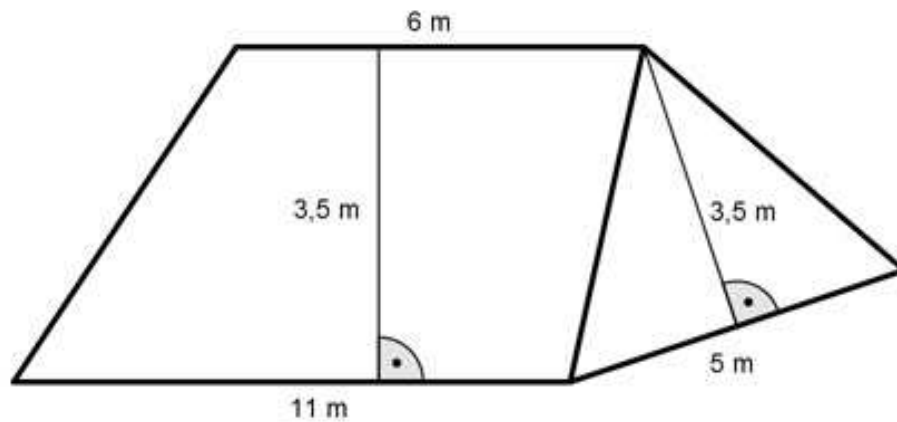


Flächenberechnung Aufgabe 171

Wie groß ist die Dachfläche A?

Wie lang ist die Dachrinne?



$$A = 2 * \text{Trapez} + 2 * \text{Dreieck}$$

$$\text{Trapez} = \frac{11 \text{ m} + 6 \text{ m}}{2} * 3,5 \text{ m} = 29,75 \text{ m}^2$$

$$\text{Dreieck} = \frac{5 \text{ m} * 3,5 \text{ m}}{2} = 8,75 \text{ m}^2$$

$$A = 2 * 29,75 \text{ m}^2 + 2 * 8,75 \text{ m}^2 = \mathbf{77 \text{ m}^2}$$

Rinnenlänge:

$$l = 2 * 11 \text{ m} + 2 * 5 \text{ m} = \mathbf{32 \text{ m}}$$