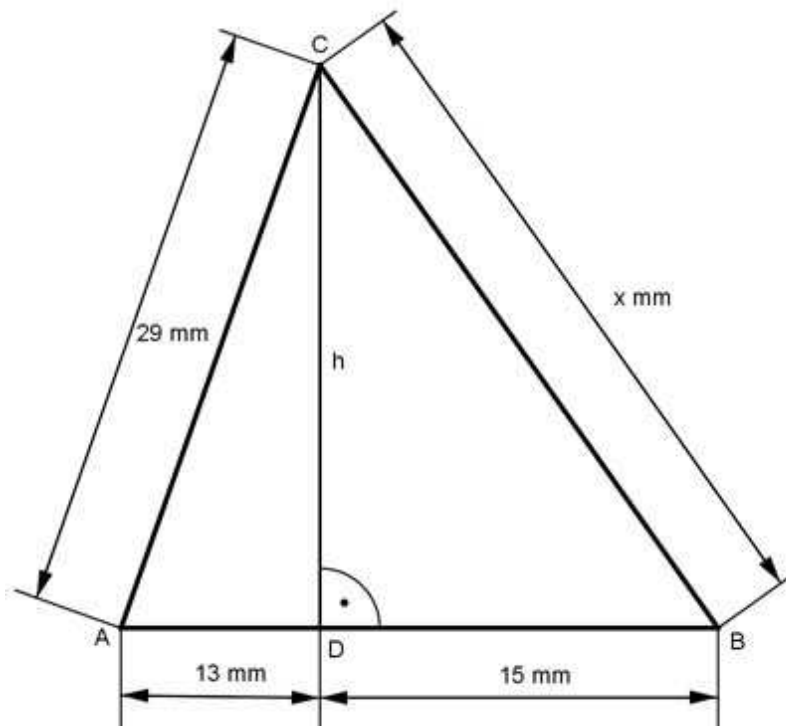


Satz von Pythagoras, Kathetensatz, Höhensatz Aufgabe 7

Berechnen Sie x in mm.



Satz von Pythagoras im Dreieck ADC:

$$29^2 \text{ mm}^2 = h^2 + 13^2 \text{ mm}^2 \quad | - 13^2 \text{ mm}^2$$

$$h^2 = 29^2 \text{ mm}^2 - 13^2 \text{ mm}^2 = 672 \text{ mm}^2 \quad | \sqrt{}$$

$$h = \sqrt{672 \text{ mm}^2} = 25,9 \text{ mm}$$

Satz von Pythagoras im Dreieck DBC:

$$x^2 = 15^2 \text{ mm}^2 + h^2 = 15^2 \text{ mm}^2 + 25,9^2 \text{ mm}^2 = 895,8 \text{ mm}^2 \quad | \sqrt{}$$

$$x = \sqrt{895,8 \text{ mm}^2} = \mathbf{29,9 \text{ mm}}$$