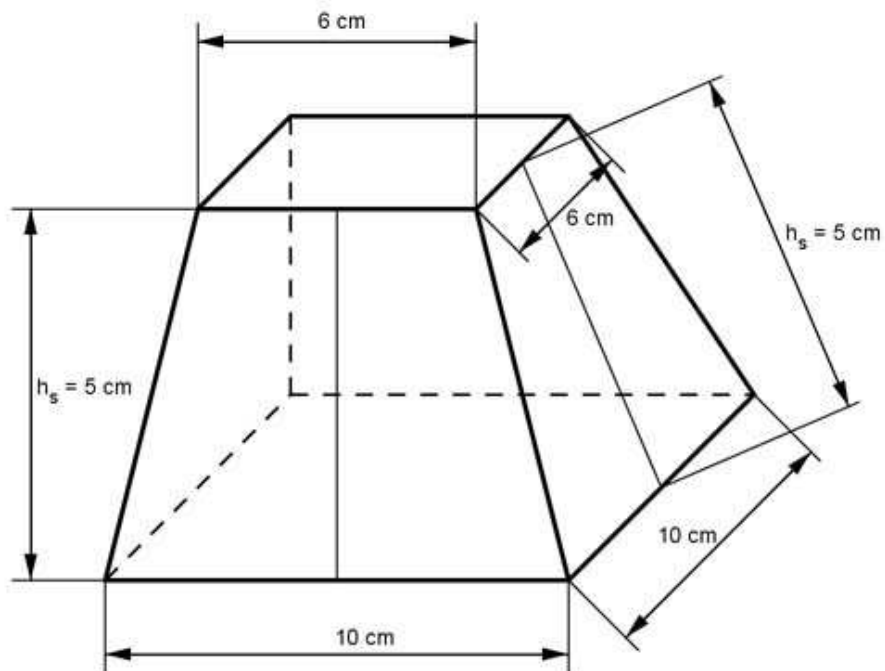


Volumenberechnungen Aufgabe 248

Wie groß ist die Oberfläche O des dargestellten Körpers?



Pyramidenstumpf:

$$O = \text{Quadrat 1} + \text{Quadrat 2} + 4 * \text{Trapez}$$

$$O = 10 \text{ cm} * 10 \text{ cm} + 6 \text{ cm} * 6 \text{ cm} + 4 * \frac{10 \text{ cm} + 6 \text{ cm}}{2} * 5 \text{ cm}$$

$$O = 100 \text{ cm}^2 + 36 \text{ cm}^2 + 160 \text{ cm}^2 = \mathbf{296 \text{ cm}^2}$$